



## Ancorina

### MTVB

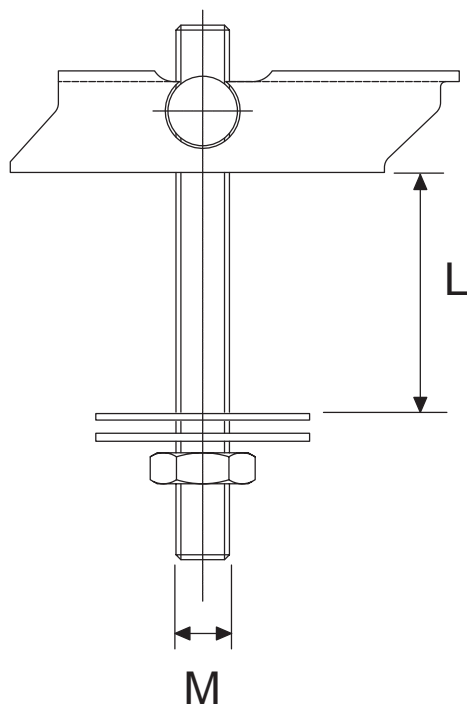
# Fissaggio delle tubazioni

#### Caratteristiche Tecniche

- **Misure:** M8\* e M10\*\*
- **Materiale:** Acciaio al carbonio
- **Finitura:** Elettro-zincata
- **Specifiche:** Con dado, rondella larga e rondella di gomma

\* Approvato VdS

\*\* Approvato VdS/FM



#### Ancorina - MTVB

#### Dati Fisici

Codice	Approvazioni	Diametro vite (M)	Lunghezza (L)	Dimensione di punta (mm)	Confezioni	Peso (x1) (kg / lbs)
584455	VdS	M8	100	22	25	0.161 / 0.354
584456	VdS	M8	200	22	25	0.180 / 0.396
584457	VdS	M8	300	22	25	0.210 / 0.462
584458	VdS	M8	500	22	25	0.230 / 0.506
584465	VdS / FM	M10	100	25	25	0.165 / 0.360
584466	VdS / FM	M10	200	25	25	0.180 / 0.396